

梱包明細表

BK-0190

部 品 名	数
内壁換気扇カバー	1
内壁用フード取付板左右	各1
内壁用フード水切板	1
内壁支柱中A	2
M6ボルト	4
ネジ板C	2
組立説明書	1

※本梱包は内壁部に20cm換気扇用パネルを取り付けるために必要な部材です。
 内壁(BK-0081, 0082)、20cm換気扇用パネル(BK-0511, BK-0512)の組立説明書も併せてご覧ください。

下記の部品は市販品
 を利用ください。

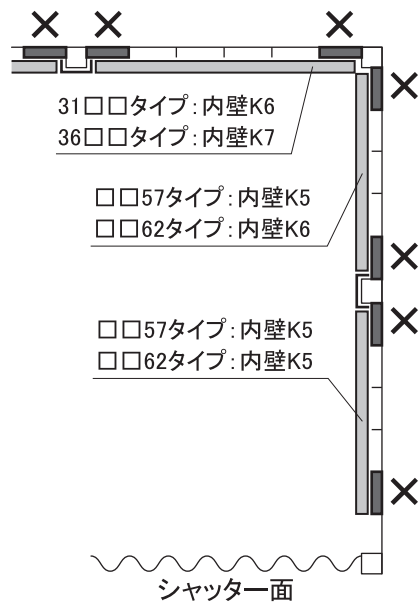
- ・20cm換気扇
- ・コーキング材

◎組立上の注意

- ・後面(雨水が落ちる面)に取り付ける場合はオプションの雨樋も取り付けてください。
- ・換気扇パネルの取り付け後、組み立てを行なってください。
- ・部材の切断作業の際に出る切粉が、本体に付着するとサビの発生につながりますので必ずきれいに取り除いてください。

■換気扇パネルの取り付け制限

※**×**の位置には、取り付けできません
 (内壁が取り付けできなくなります)



1.換気扇パネルの取り付け

取り付け位置に注意して、換気扇用パネルを取り付けてください。

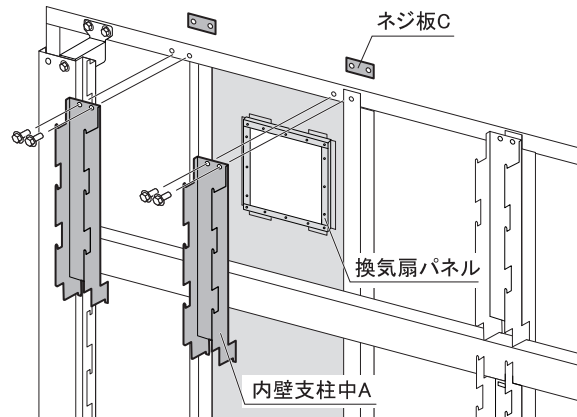
2.内壁の組立1

内壁の組立説明書に沿って、P3「4.内壁支柱中の取付」まで組み立てを進めてください。

3.内壁支柱中Aの取付

換気扇用パネルの両横に内壁支柱中AをM6ボルトとネジ板Cで取り付けます。

※すでに内壁支柱中Aが取り付けられている場合は不要です。



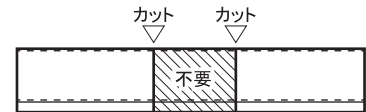
4.化粧パネルのカット

化粧パネル**3枚**を換気扇用パネルの取付位置に合った長さ(下表参照)でカットします。

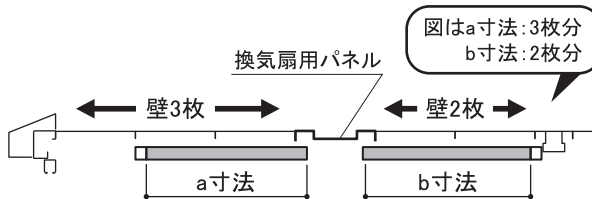
※化粧パネルは、-5mm以内でカットしてください。

※切断作業の際に出た切粉を必ずきれいに取り除いてください。
 サビの発生につながります。

※切断面が換気扇側になるようにしてください。

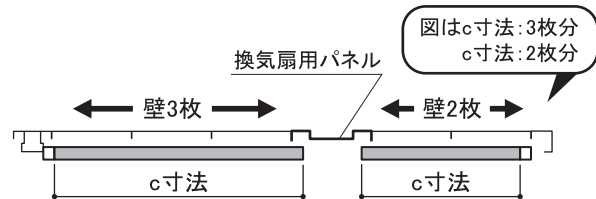


【側面前スパン】



壁パネル	a寸法	b寸法
1枚分	-	450
2枚分	540	950
3枚分	1040	1450
4枚分	1540	-

【側面後スパン、後面】



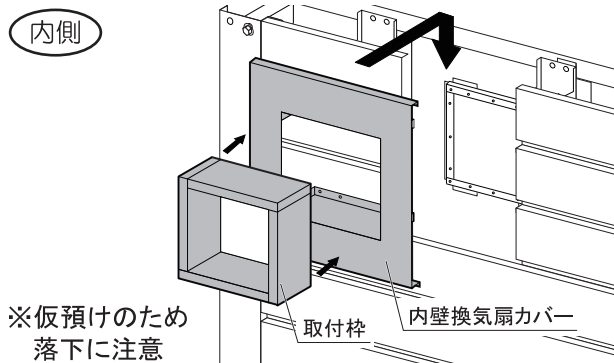
壁パネル	c寸法
1枚分	495
2枚分	995
3枚分	1495
4枚分	1995
5枚分	2495

5.内壁の組立2

上から3枚はカットした化粧パネルを取り付けます。内壁の組立説明書に沿って、内壁を完成させてください。

6. 取付枠・内壁換気扇カバーの取付

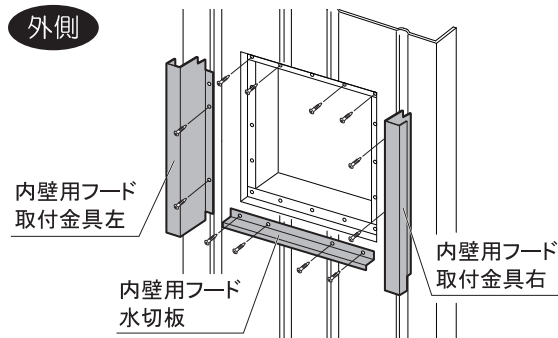
取付枠を組み立てます。(換気扇用パネル組立説明書参照)
 内壁換気扇カバーに取付枠を入れ、庫内から化粧パネルにひっかけます。



7. 内壁用フード取付板左右・フード水切板の取付

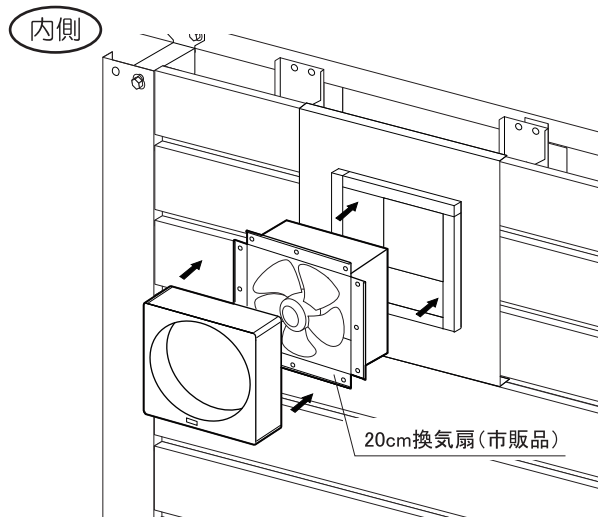
庫外から内壁用フード取付板左右と内壁用フード水切板を取付枠に木ネジで取り付けます。

※換気扇用フード梱包(BK-0519)内の換気扇用フード取付金具左右は使用しません。

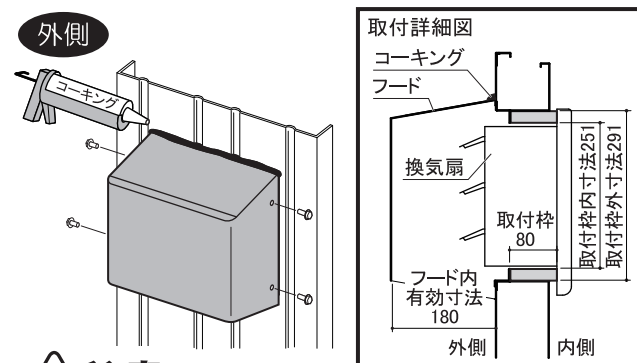


8. 換気扇・換気扇用フードの取付

各換気扇メーカーの組立説明書を参考に換気扇を取り付けてください。



換気扇用フードを上からスライドさせてのせ、M6ボルトで内壁用フード取付金具に取り付けます。次に換気扇用フードの上部をコーキングします。最後にボルトキャップをつけて完成です。



! 注意

内部への雨水浸入防止のため、組立後に換気扇フードの上部を必ずコーキングしてください。コーキングが不十分な場合、内部への雨水侵入の原因となります。

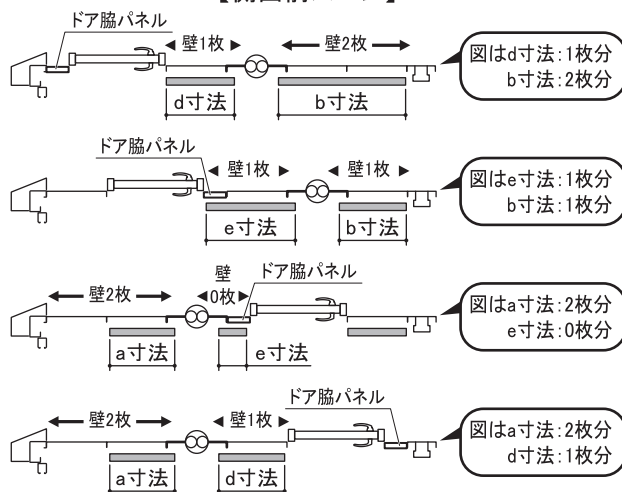
● 内壁に換気扇と扉ドアを取り付ける場合の化粧パネル追加カット寸法

☉: 換気扇パネル

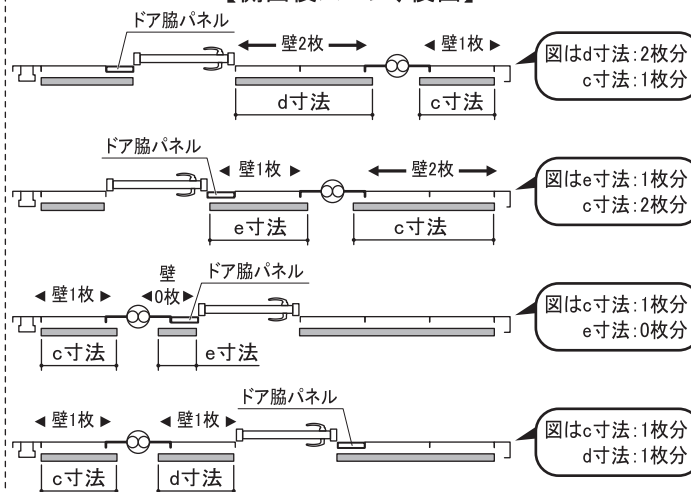
化粧パネル3枚のカット寸法です。内壁用扉ドア取付部材セットの組立説明書と併せてご覧ください。

※換気扇は扉ドアの隣に取り付けできません。

【側面前スパン】



【側面後スパン、後面】



壁パネル	a寸法	b寸法	c寸法	d寸法	e寸法
0枚分	-	-	-	-	267
1枚分	-	450	495	607	767
2枚分	540	950	995	1107	1267
3枚分	-	-	1495	1607	-